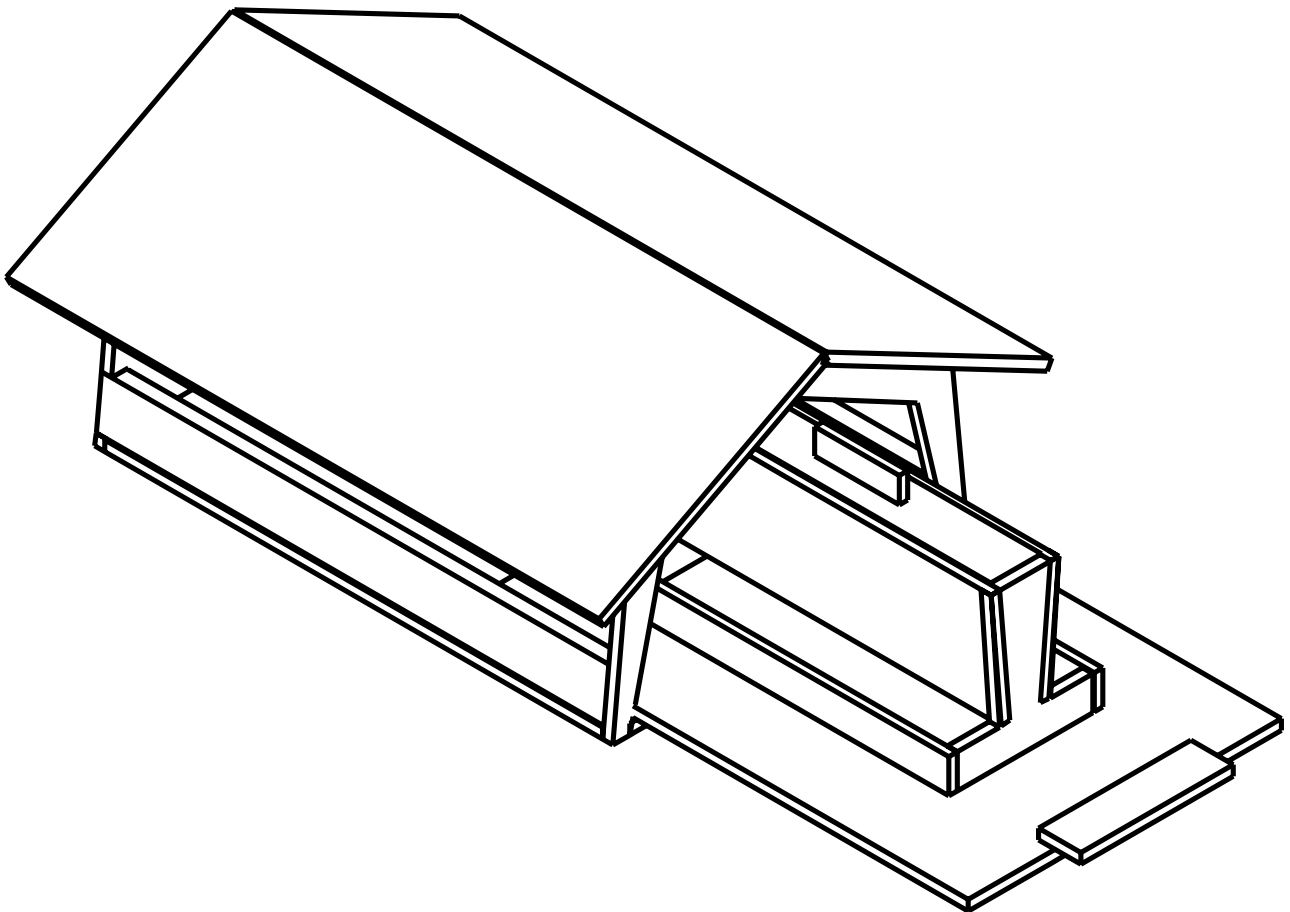


Vogelhaus mit Futterautomat



Stückliste:

3 Sperrholzplatten	6 x 210 x 300 mm
2 Sperrholzplatten	6 x 150 x 350 mm
1 Sperrholzplatte	5 x 200 x 200 mm
2 Kiefernleisten	10 x 30 x 300 mm
2 Kiefernleisten	5 x 20 x 200 mm

Hinweis

Bei diesen Werkpackungen handelt es sich nach Fertigstellung nicht um Artikel mit Spielzeugcharakter allgemein handelsüblicher Art, sondern um Lehr- und Lernmittel als Unterstützung der pädagogischen Arbeit. Dieser Bausatz darf von Kindern und Jugendlichen nur unter Anleitung und Aufsicht von sachkundigen Erwachsenen gebaut und betrieben werden. Für Kinder unter 36 Monaten nicht geeignet. Erstickungsgefahr!

ARBEITSANLEITUNG

1. Am Grundbrett (6 x 210 x 300 mm) sind an den vorderen Ecken der Schmalseiten je ein Rechteck mit 6 x 10 mm auszusägen. (siehe Zeichnung)

2. Stirnteile für das Futterhaus nach Schablone A-Vorderseite und B-Rückseite aussägen. Aus dem Reststück der Vorderseite werden die Stirnteile des Futterautomaten ausgesägt (siehe Zeichnung, gestrichelte Linien). Zur zusätzlichen Stabilität am Stirnteil b (Rückseite) zwei Nuten für die Seitenleisten 10 x 30 x 300 mm herausarbeiten.

3. Je eine Schmalseite der Seitenleisten etwas anschrägen.



4. Stirnteile, Seitenleisten und Grundbrett anpassen und mit wasserfestem Leim verleimen.

5. Die beiden Dachbrettchen 6 x 150 x 350 mm an der **Firstseite** abschrägen und aufleimen bzw. aufnageln.

6. Der Schieber (6 x 185 x 300) für den Futterautomat aus dem Sperrholzbrett (6 x 210 x 300 mm) herstellen.

7. Futterautomat:

Stirnteile (siehe Zeichnung) aus dem Reststück der Vorderseite aussägen.

Seitenteile (5 x 70 x 200 mm) und den Deckel (5 x 40 x 190 mm) aus dem Brett (5 x 200 x 200 mm) heraussägen.

Stirnteile, Seitenteile und Seitenleisten verleimen und anschließend den Futterautomat auf den Schieber so verleimen, dass er mittig im Vogelhaus steht.

8. Deckelauflagen (aus Reststücken hergestellt) innen an die Stirnseiten des Futterautomaten so anleimen, dass der Deckel bündig abschließt (siehe Zeichnung, gestrichelte Linien). Der Deckel muss evtl. an den langen Seiten etwas angeschrägt werden.

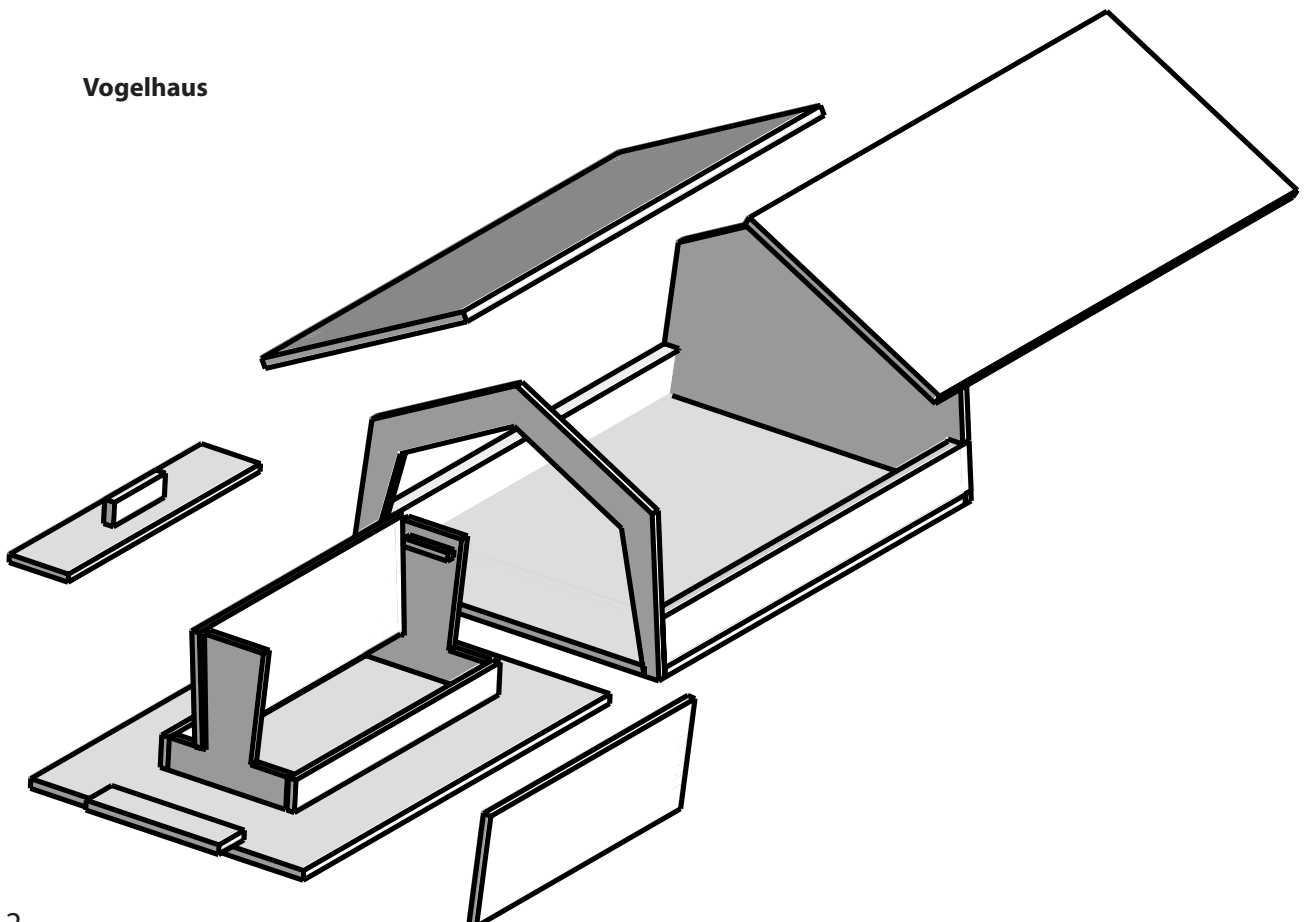


9. Die Griffe für den Schieber und den Deckel lt. Zeichnung aus Reststücken aussägen und festleimen.

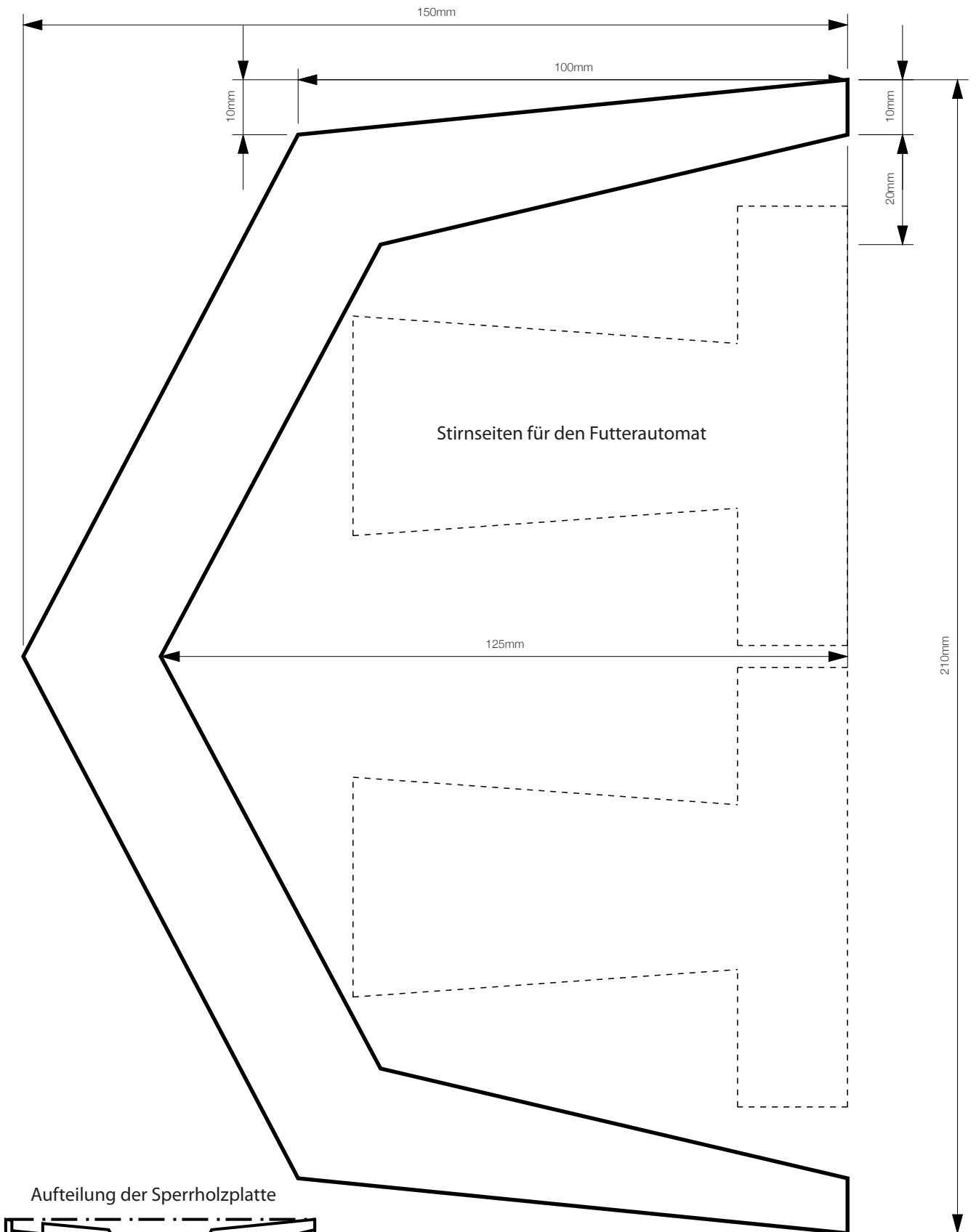
Anmerkung:

Das Vogelhaus sollte mit Clou-Lack vor Witterungseinflüssen geschützt werden.

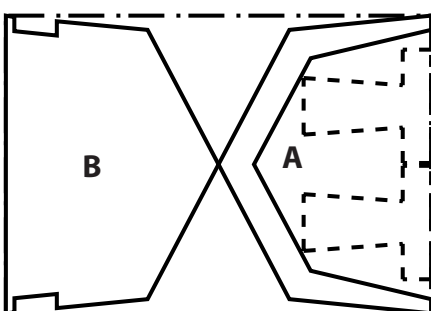
Vogelhaus



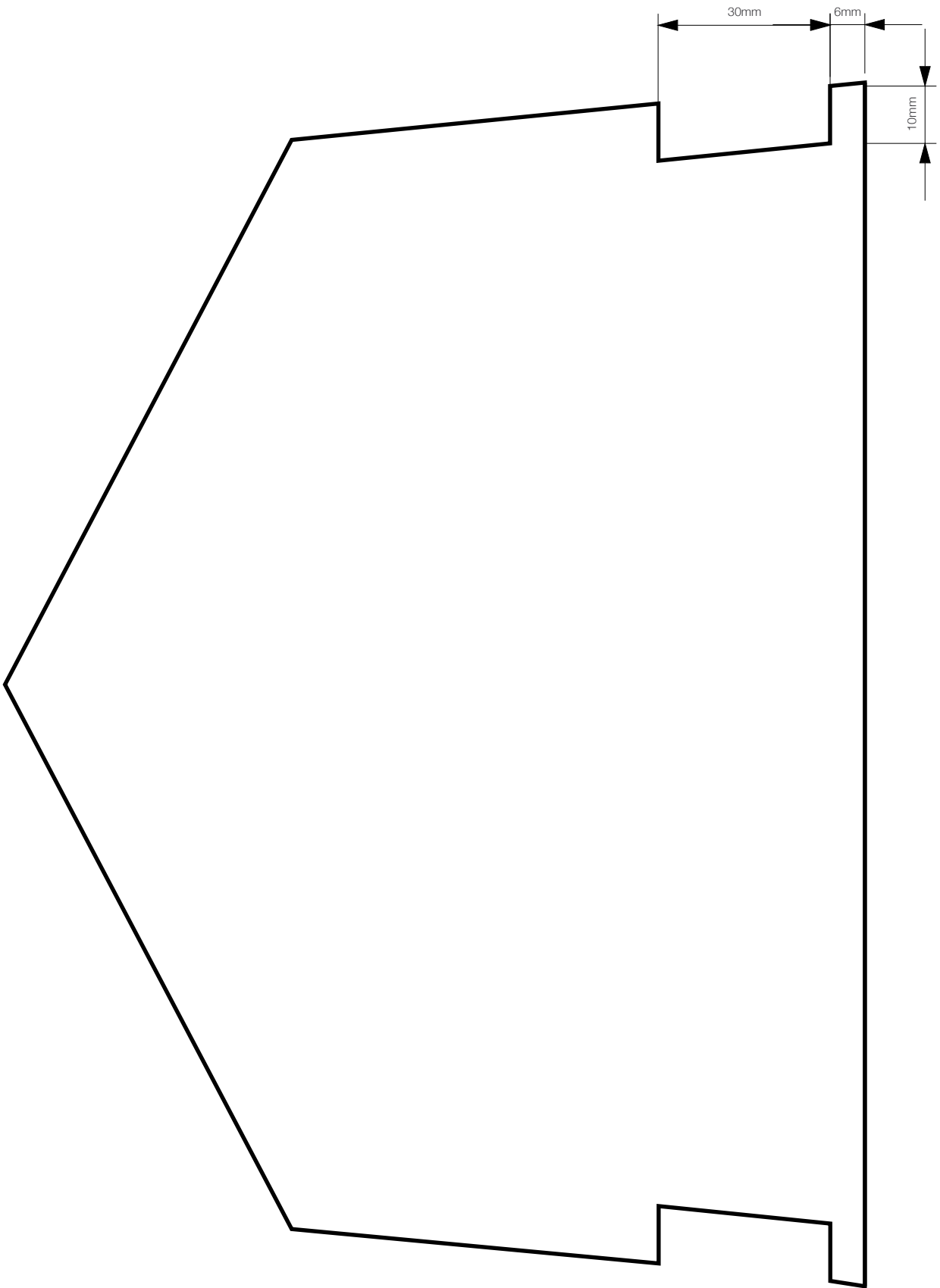
A Vorderseite



Aufteilung der Sperrholzplatte



B Rückseite



M 1:1

Futterautomat

