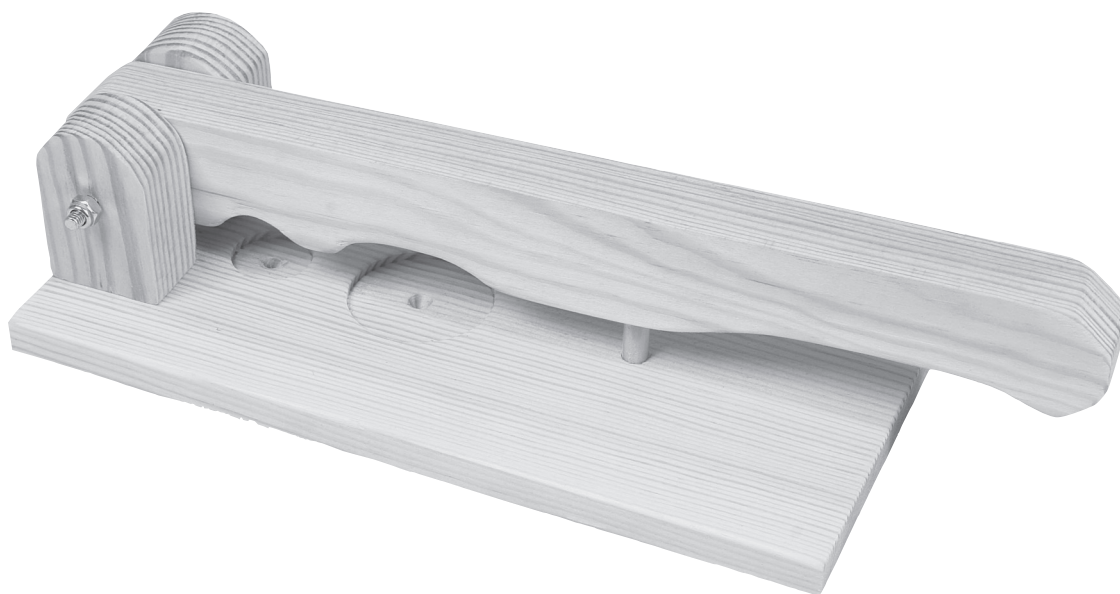


## *Tischnussknacker*



### **Benötigtes Werkzeug und Hilfsmittel:**

Bleistift, Lineal, Anschlagwinkel  
Forstnerbohrer  $\varnothing$  20 mm +  $\varnothing$  35 mm  
Bohrer  $\varnothing$  4 mm +  $\varnothing$  5 mm +  $\varnothing$  6 mm  
Senker  
Kreuzschlitzschraubendreher  
Schlitzschraubendreher  
Gabelschlüssel 7 mm  
Feinsäge, Schneidlade  
Raspel, Holzfeile, Schmirgelpapier  
Metallbügelsäge  
Werkstattfeile  
Holzleim  
Farben, Pinsel

### **Stückliste:**

1x Sperrholzplatte (1)	15 x 100 x 200 mm
1x Kiefernleiste (2)	20 x 30 x 100 mm
1x Kiefernleiste (3)	20 x 30 x 250 mm
1x Kiefernrundstab (4)	$\varnothing$ 6 x 50 mm
1x Messinghülse (5)	$\varnothing$ 5 x 15 mm
1x Zylinderkopfschraube (6)	M4 x 70 mm
1x Stopmutter (7)	M4 mm
1x Spax (8)	3 x 25 mm
2x Halbrundkopfschraube (9)	4 x 16 mm
1x Moosgummi (10)	2 x 90 x 95 mm

### **Hinweis**

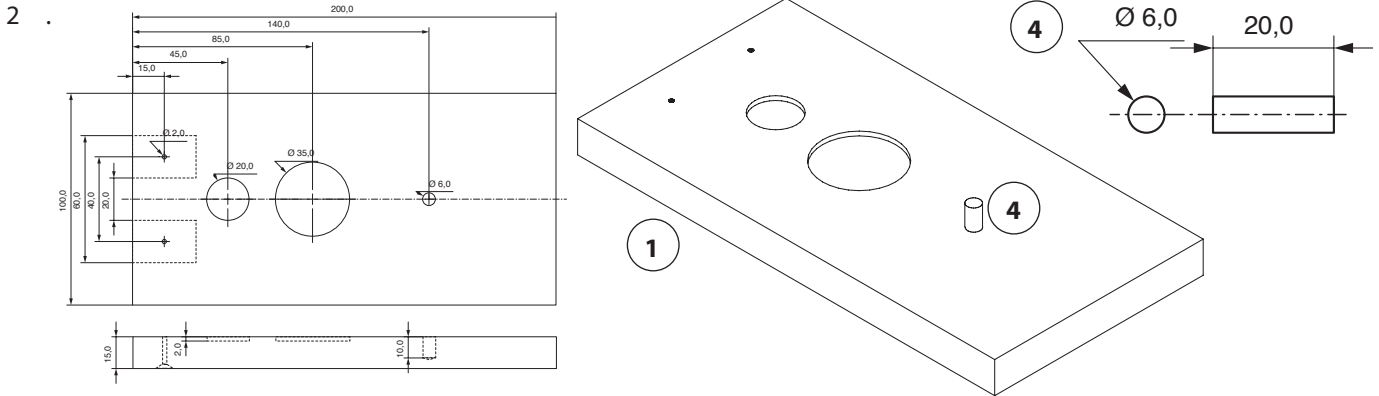
Bei den Werkpackungen handelt es sich nach Fertigstellung nicht um Artikel mit Spielzeugcharakter allgemein handelsüblicher Art, sondern um Lehr- und Lernmittel als Unterstützung der pädagogischen Arbeit. Dieser Bausatz darf von Kindern und Jugendlichen nur unter Anleitung und Aufsicht von sachkundigen Erwachsenen gebaut und betrieben werden. Für Kinder unter 36 Monaten nicht geeignet. Erstickungsgefahr!

## Arbeitsschritte:

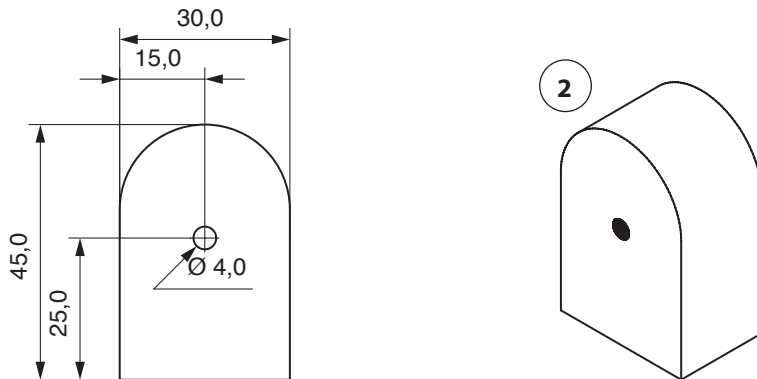
1. Grundplatte (1) 15 x 100 x 200 mm nach Schablone (s. Seite 3) anreißen und bohren. Bohrungen  $\varnothing 20$  mm +  $\varnothing 35$  mm nur 2 mm tief bohren, nicht durchbohren!!  
Bohrungen  $\varnothing 2$  mm von unten ansenken. Grundplatte sauber verschleifen  
Als Anschlag (4) den Rundstab  $\varnothing 6$  x 50 mm auf 20 Länge kürzen und in die 6mm-Bohrung leimen.

### Hinweis:

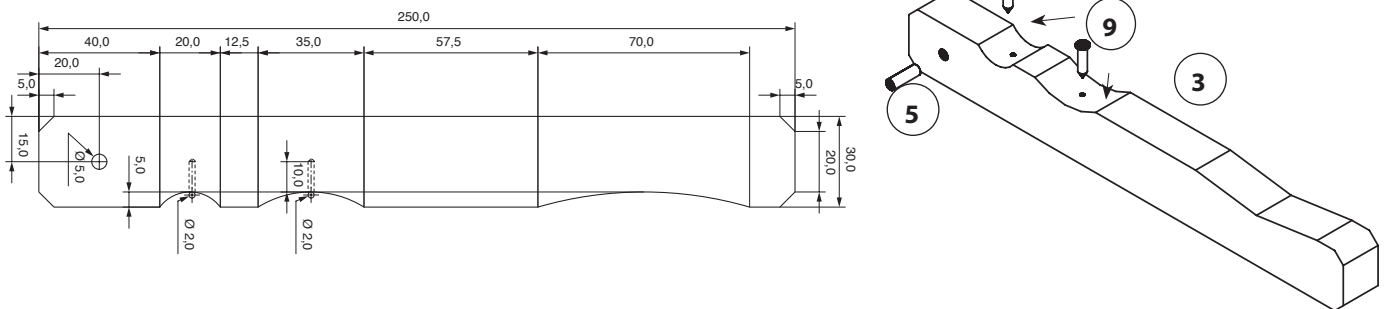
Bohrungen mit einem Forstnerbohrer laufen unter Fräsungen und dürfen vom Schüler nur unter Beaufsichtigung einer Lehrkraft durchgeführt werden!  
Werkstück für alle Bohrungen unbedingt in einen Maschinenschraubstock spannen!



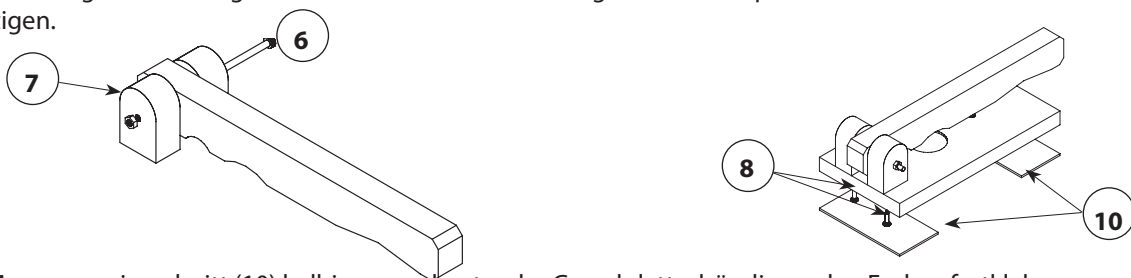
Lagerbock 2x auf die Leiste (2) 20 x 30 x 100 mm übertragen,  $\varnothing 4$  mm bohren und aussägen. Rundungen ausarbeiten. Lagerböcke sauber verschleifen



3. Hebel (3) 20 x 30 x 250 mm nach Schablone (s. Seite 5) anreißen und  $\varnothing 5$  mm und  $\varnothing 2$  mm bohren.  
Anschließend Enden anfasen und Rundungen herausarbeiten. Hebel sauber verschleifen  
Halbrundkopfschrauben (9) in die 2mm-Bohrungen drehen.  
Messinghülse (5) in die 5mm-Bohrung pressen.



4. Lagerböcke und Hebel mit der Zylinderkopfschraube (6) und der Stoppmutter (7) so verbinden, dass der Hebel leicht zu drehen ist. Lagerböcke ausgemittelt über die 2 mm-Bohrungen der Grundplatte leimen und von unten mit den Spax (8) befestigen.



5. Den Moosgummizuschnitt (10) halbieren und unter der Grundplatte, bündig an den Enden, festkleben.

6. Nach der Funktionsüberprüfung kann der Tischnussknacker farbiger gestaltet werden.  
Überstehendes Gewinde der Schraube (6) mit einer Metallbügelsäge bis zur Stopfmutter (7) kürzen. Grat mit einer Werkstattfeile entfernen.

### Grundplatte (1)

M 1:1

Seitenansicht

