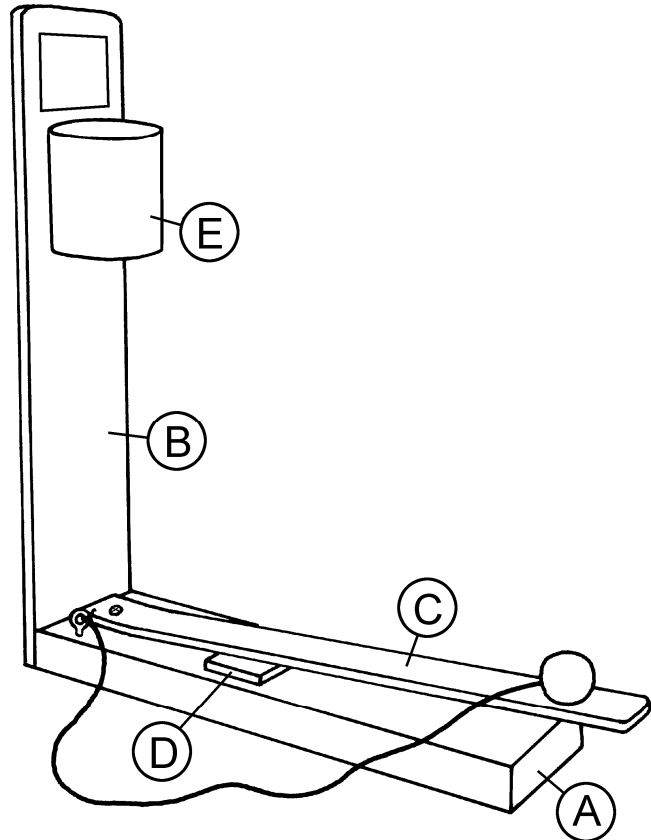


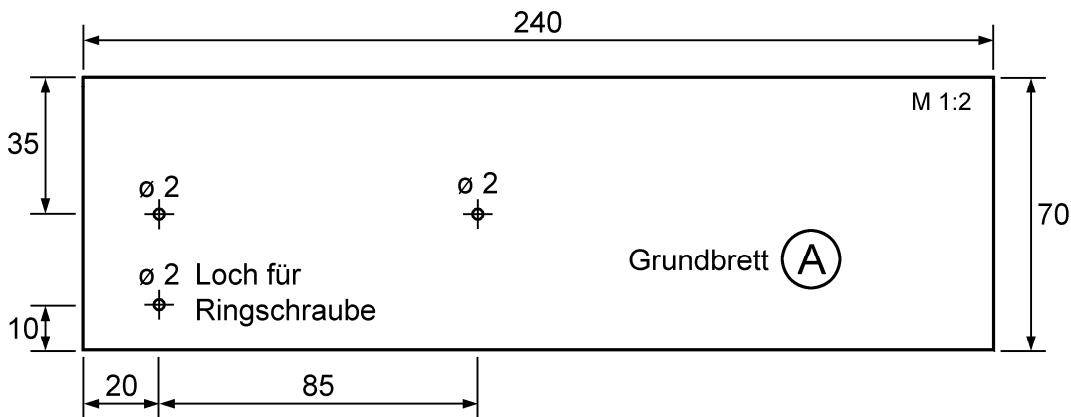
Materialliste:

- 1 Pappelsperrholzbrett 240 x 70 x 20 mm
- 1 Kiefernsperrholzbrett 300 x 70 x 6 mm
- 1 Kiefernsperrholzleiste 320 x 30 x 4 mm
- 1 Holzkugel Ø 20 mm
- 1 Kunststoffrohr (grau) Ø 40 x 50 mm
- 2 Zylinderkopfschrauben M4 x 16
- 2 Muttern M4
- 2 Gummidistanzscheiben
- 4 Spaxschrauben 3 x 20
- 1 Ringschraube 4/9
- 0,5 m Spagat

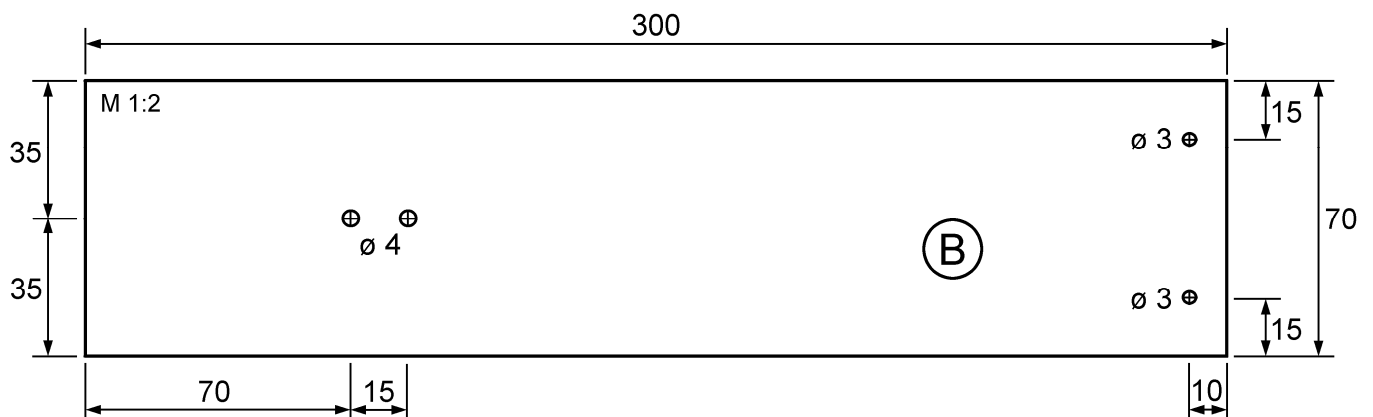


Arbeitsanleitung:

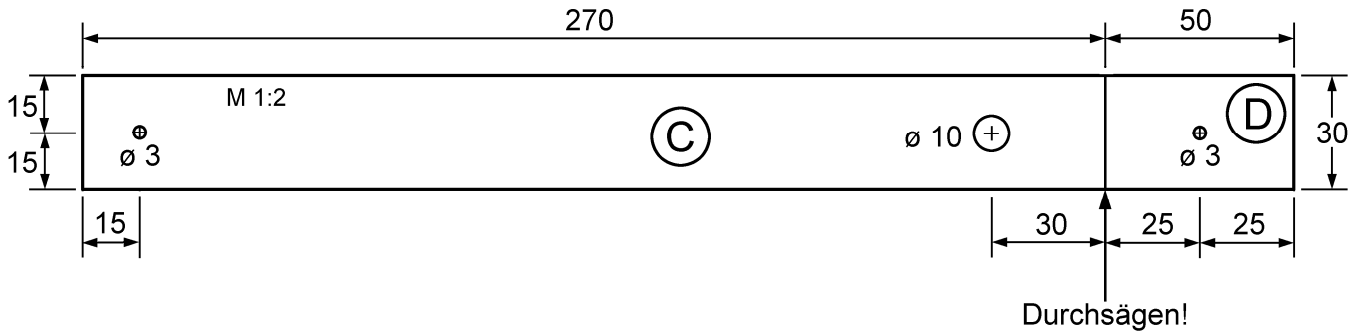
- Bohre das Pappelsperrholzbrett (A)-(240 x 70 x 20 mm) an den angegebenen Stellen ca. 10 mm tief mit einem Ø 2 mm Bohrer oder stich diese Löcher mit einer Stechahle gut vor.



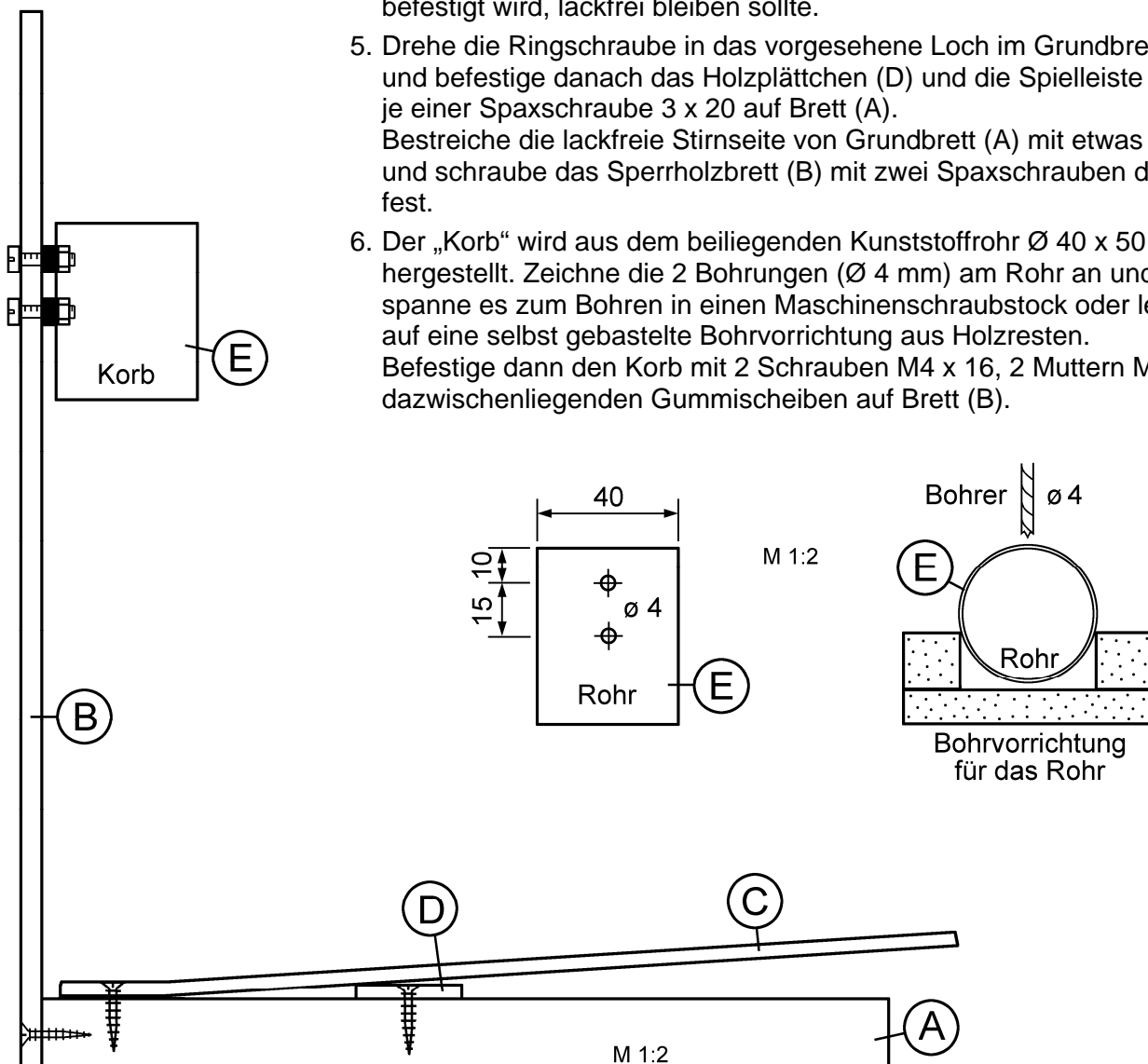
- Das Kiefernsperrholzbrett (B)-(300 x 70 x 6 mm) muss an vier Stellen (Ø 3 / Ø 4 mm) gebohrt werden. Versenke die zwei Ø 3 mm Löcher mit einem Handsenker auf einer Seite so tief, dass später die Schraubenköpfe der Spaxschrauben darin Platz finden.



3. Die Teile (C) und (D) entstehen aus der Kiefernsperrholzleiste (320 x 30 x 4 mm). Zeichne die Bohr-
löcher an, bohre sie und säge anschließend das kleine Stück (D) mit dem Laubsägebogen von der
Leiste ab. Schleife dann alle Holzteile sauber nach!



4. Jetzt können die Holzkugel ($\text{Ø} 20 \text{ mm}$) und das Grundbrett (A) lackiert werden, wobei aber die eine Stirnseite, an der später das Brett (B) befestigt wird, lackfrei bleiben sollte.
5. Drehe die Ringschraube in das vorgesehene Loch im Grundbrett (A) und befestige danach das Holzplättchen (D) und die Spielleiste (C) mit je einer Spaxschraube 3 x 20 auf Brett (A). Bestreiche die lackfreie Stirnseite von Grundbrett (A) mit etwas Leim und schraube das Sperrholzbrett (B) mit zwei Spaxschrauben daran fest.
6. Der „Korb“ wird aus dem beiliegenden Kunststoffrohr $\text{Ø} 40 \times 50 \text{ mm}$ hergestellt. Zeichne die 2 Bohrungen ($\text{Ø} 4 \text{ mm}$) am Rohr an und spanne es zum Bohren in einen Maschinenschraubstock oder lege es auf eine selbst gebastelte Bohrvorrichtung aus Holzresten. Befestige dann den Korb mit 2 Schrauben M4 x 16, 2 Muttern M4 und dazwischenliegenden Gummischeiben auf Brett (B).



7. Binde schließlich die Kugel an einem Ende der Schnur fest und verknote das andere Ende an der Ringschraube. Lege die Kugel in die $\text{Ø} 10 \text{ mm}$ Bohrung der Leiste (C) und drücke die Leiste mit dem Zeigefinger nach unten. Nach dem Loslassen wird die Kugel durch die Federkraft der Leiste mit etwas Geschick in den Korb geschleudert.
Ein Tipp: Die Treffsicherheit hängt auch von der Länge der Schnur ab.