

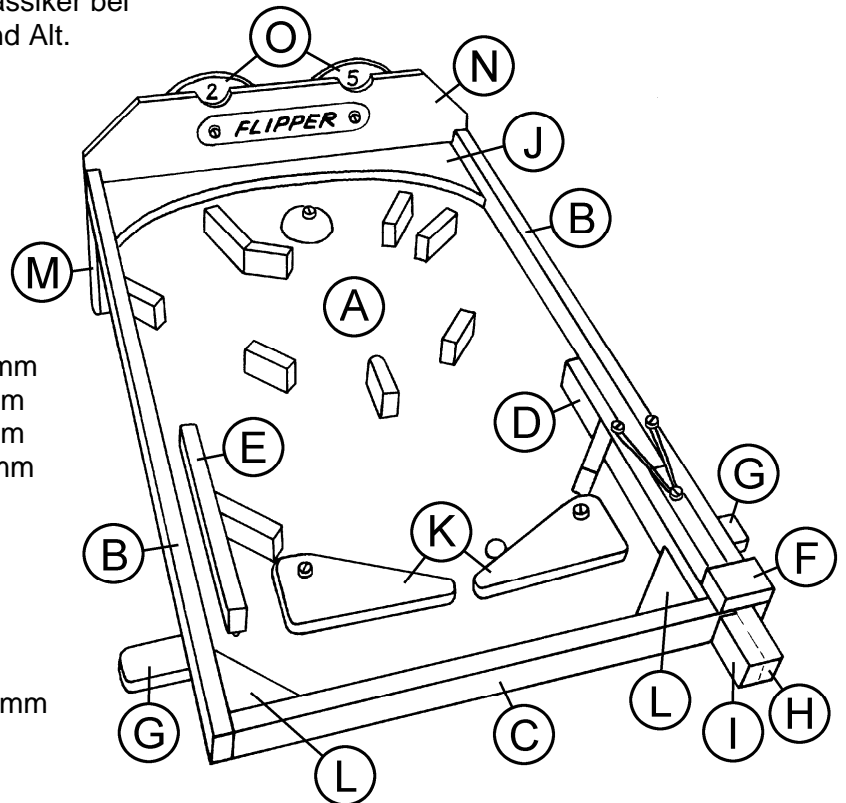
FLIPPER

Der Flipper ist seit vielen Jahren ein Klassiker bei Spielautomaten und beliebt bei Jung und Alt.

Spielregeln: Gewonnen hat derjenige, der bei 3 Kugelstarts am öftesten die Glockenschale trifft. Rollt die Kugel in den Bereich unterhalb der Flipper, so muss sie neu gestartet werden.

Materialliste:

- 1 Pappelsperrholzplatte 420 x 280 x 8 mm
- 1 Pappelsperrholzbrett 260 x 70 x 10 mm
- 1 Pappelsperrholzbrett 420 x 40 x 10 mm
- 2 Pappelsperrholzbretter 280 x 80 x 6 mm
- 6 Fichtenleisten 420 x 20 x 10 mm
- 1 Glockenschale
- 1 Eisenkugel Ø 8,5 mm
- 7 Zylinderschrauben M4 x 25
- 2 Zylinderschrauben M4 x 16
- 9 Blechschrauben 2,9 x 9,5
- 2 Kunststoff-Beilagscheiben M4 - Ø 15 mm
- 1 Gummidistanzscheibe
- 3 Gummiringe 1,5 x 1,5 x Ø 50 mm



Arbeitsanleitung:

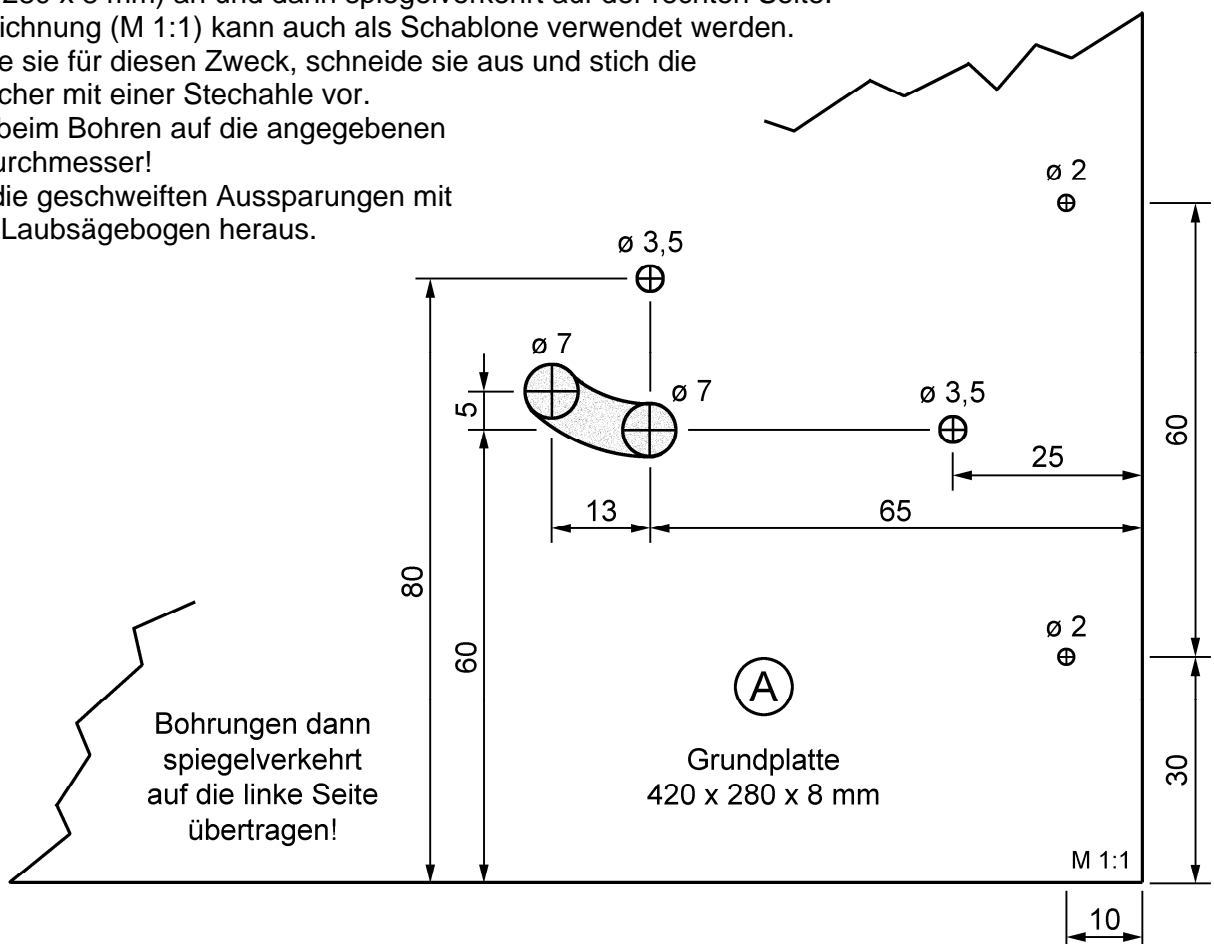
1. Zeichne die Bohrungen genau nach Plan zuerst auf der rechten, unteren Seite der Grundplatte (A) - (420 x 280 x 8 mm) an und dann spiegelverkehrt auf der rechten Seite.

Die Zeichnung (M 1:1) kann auch als Schablone verwendet werden.

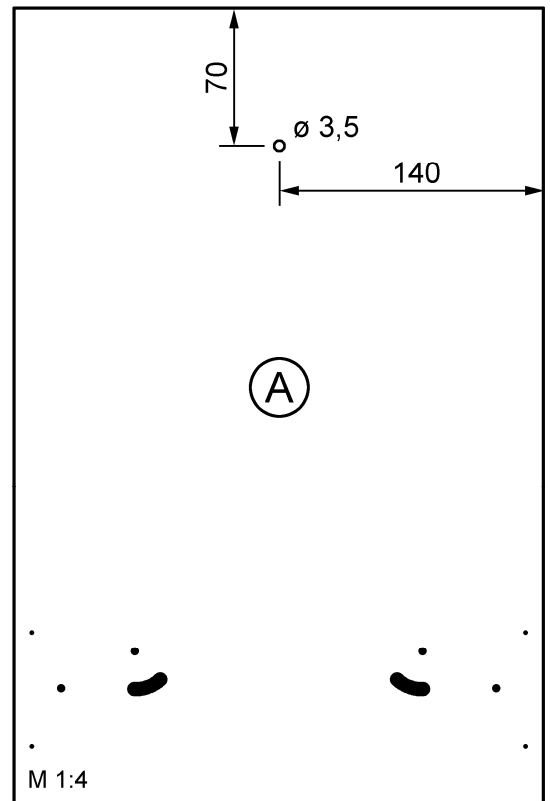
Kopiere sie für diesen Zweck, schneide sie aus und stich die Bohrlöcher mit einer Stechahle vor.

Achte beim Bohren auf die angegebenen Bohrdurchmesser!

Säge die geschweiften Aussparungen mit einem Laubsägebogen heraus.

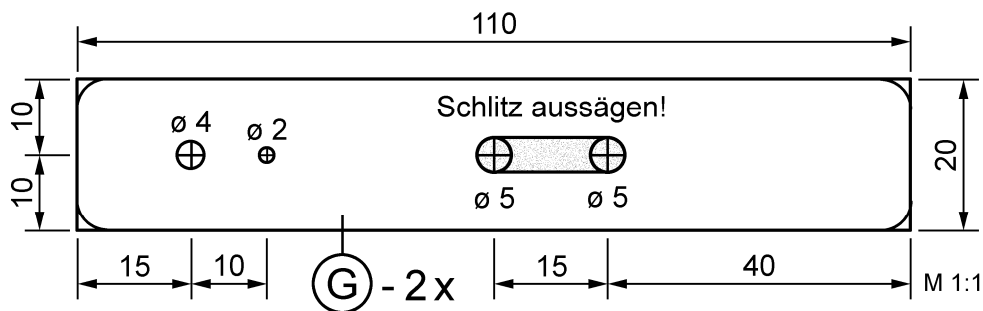


2. Eine weitere Bohrung ($\varnothing 3,5$ mm) in der oberen Hälfte der Grundplatte (A) dient später für die Befestigung der Glockenschale.
3. Schneide die Schablonen (Seite 5 + 6) für die Teile (J), (K), (L), (M), (N), (O) aus und übertrage sie mit Bleistift bzw. die Bohrlöcher mit einer Stechahle auf die entsprechenden Sperrholzbretter.
Bohre die Teile genau und schleife die Sägestellen nach.
4. Die Teile (B), (C), (D), (E), (F), (G), (H), (I) entstehen aus den 6 Fichtenleisten (420 x 20 x 10 mm). Länge sie am besten mit einer Gehrungssäge nach folgender Liste ab:
 - (B) - 2 Stück: 420 mm
 - (C) - 1 Stück: 240 mm
 - (D) - 1 Stück: 180 mm
 - (E) - 1 Stück: 120 mm
 - (F) - 1 Stück: 30 mm
 - (G) - 2 Stück: 110 mm
 - (H) - 1 Stück: 120 mm
 - (I) - 1 Stück: 30 mm

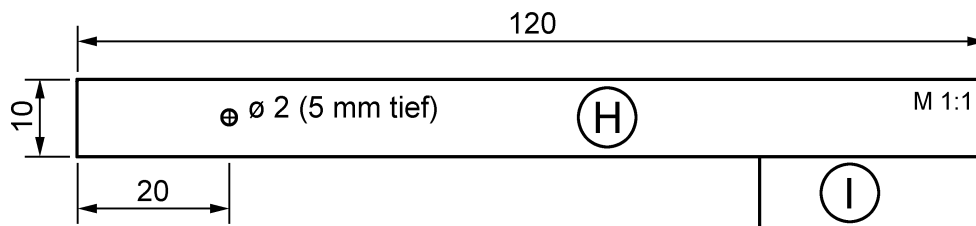


Die Reste werden zu einem späteren Zeitpunkt für den Bau der Hindernisse gebraucht.

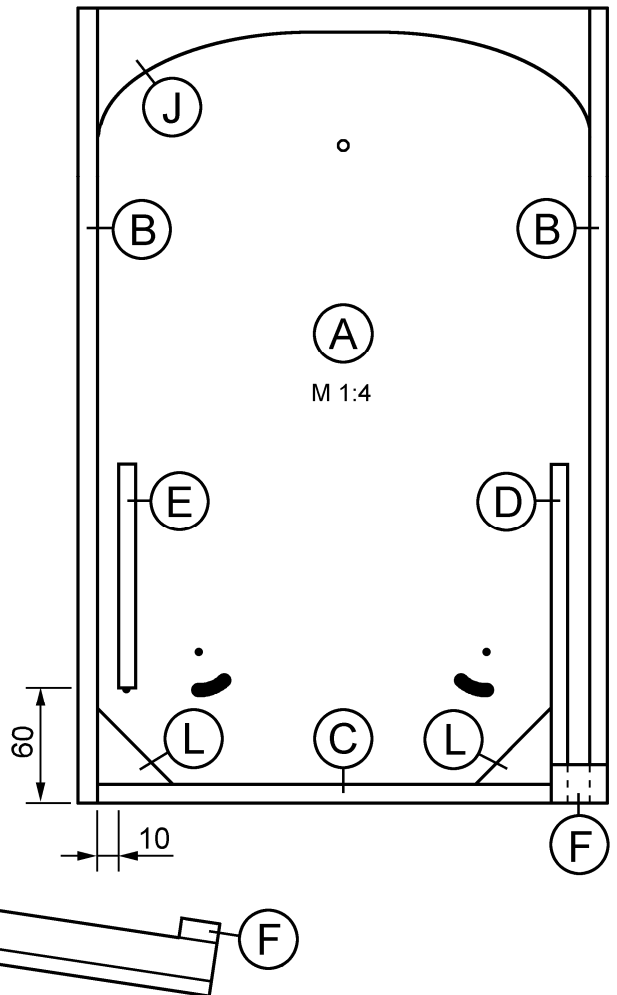
5. Bohre die zwei Flipperhebel (G) und säge die Schlitz mit dem Laubsägebogen heraus. Achte dabei auf eine senkrechte Führung des Laubsägebogens!
Brich bei beiden Leisten alle Ecken und Kanten mit feinem Schleifpapier.



6. Leiste (H) wird mit einem $\varnothing 2$ mm Bohrer ca. 5 mm tief gebohrt. Schleife die Leiste (H) kräftig ab, damit sie nach dem Aufbau des Flippers locker in den 10 mm breiten Kugelschlitz passt. Leime danach Klötzchen (I) auf die Leiste (H).

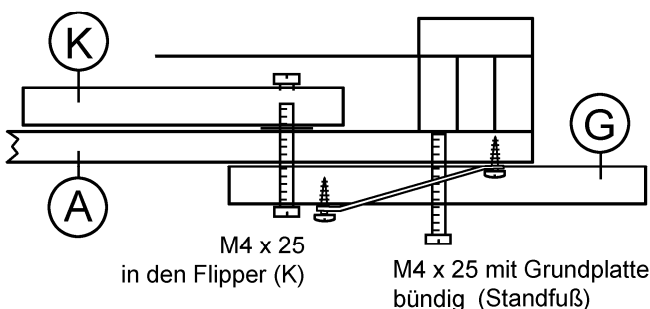


7. Leime die Leisten (B), (C), (D), (E), (F) und die Teile (J) und (L) auf die Grundplatte (A).
Halte die äußeren Leisten, wenn nötig, bis zum Abbinden des Leims mit kleinen Leimzwingen fest.
8. Das Zählwerkbrett (N) wird auf die hintere Stirnseite geleimt und die zwei Standfüße (M) unten auf die Grundplatte (A). Schleife dann den ganzen Aufbau noch einmal gründlich nach.
Schiebe die Kugelabschussleiste (H) in die Führung und prüfe ihre Leichtgängigkeit. Gegebenenfalls muss sie nachgeschliffen werden.
9. Aus den restlichen Leisten (20 x 10 mm) werden nun einige Hindernisse angefertigt und auf die Grundplatte (A) geleimt. Mache das entweder nach eigenen Vorstellungen oder orientiere dich an der Zeichnung (M 1:2) von Seite 4.
10. Vor dem Weiterbau können der Aufbau und die restlichen Holzteile bemalt bzw. lackiert werden. Wir empfehlen dazu Acrylfarben und Klarlack oder Wachslasur für die Fichtenleisten.

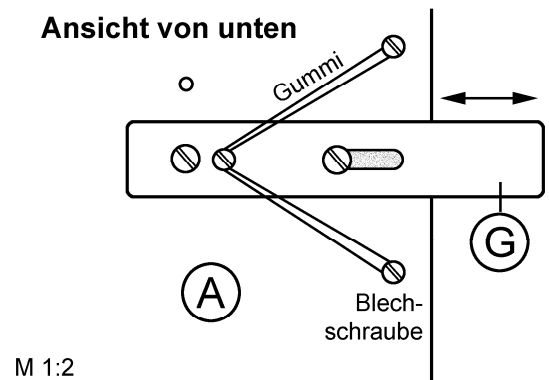


11. Schneide die zwei Zahlenvorlagen von Seite 5 aus, klebe sie mittig auf die Holzscheiben (O) und befestige diese mit Zylinderkopfschrauben M4 x 16 so auf der Rückseite von Teil (N), dass sie sich noch drehen lassen.
12. Bohre in die Leisten (B) und (D) jeweils ein Loch (\varnothing 2 mm) für die Blechschrauben. Die Lage dieser Bohrungen ist in der Zeichnung (M 1:2) auf Seite 4 ersichtlich. Drehe drei Blechschrauben 2,9 x 9,5 bis auf 2 mm in die Bohrungen der Leisten (B), (D) und (H), hänge einen Gummiring ein und teste die Funktion der Abschussvorrichtung mit der beiliegenden Eisenkugel.
13. Schraube die zwei Flipper (K) mit Zylinderkopfschrauben M4 x 25 und dazwischenliegenden Kunststoff-Beilagscheiben (\varnothing 15 mm) an den \varnothing 3,5 mm Bohrungen locker auf die Grundplatte (A). Die zwei Flipperhebel (G) müssen auf der Unterseite der Grundplatte montiert werden. Drehe dazu den Aufbau um und schraube zuerst sechs Blechschrauben 2,9 x 9,5 wieder bis auf 2 mm in die \varnothing 2 mm Bohrungen der Grundplatte (A) und der zwei Hebelleisten (G).
Verbinde nun die Hebel (G) und Flipper (K) mit Zylinderkopfschrauben M4 x 25 locker miteinander. Zwei weitere Schrauben M4 x 25 werden durch die Schlitzlöcher der Hebel (G) 8 mm tief (bündig mit der Oberseite) in die Grundplatte geschraubt. Sie dienen gleichzeitig als Standfüße.
Nach dem Einlegen der Gummiringe müssen sich die Flipper durch Drücken der Hebelleisten (G) leicht bewegen lassen.

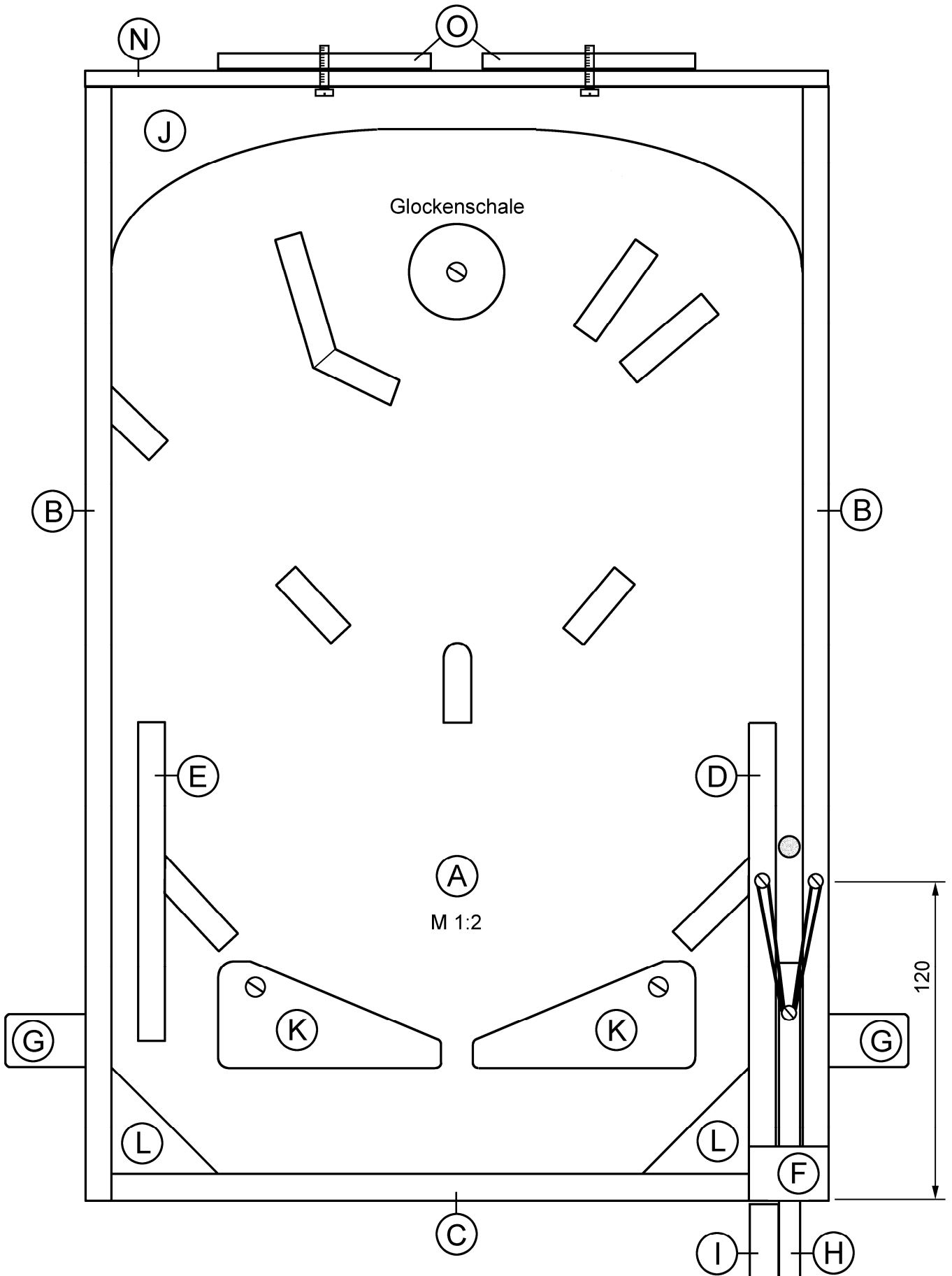
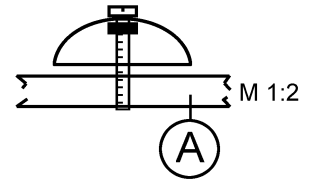
Ansicht von vorne (Schnitt)



Ansicht von unten

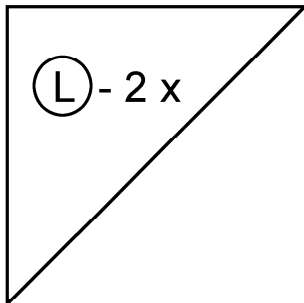
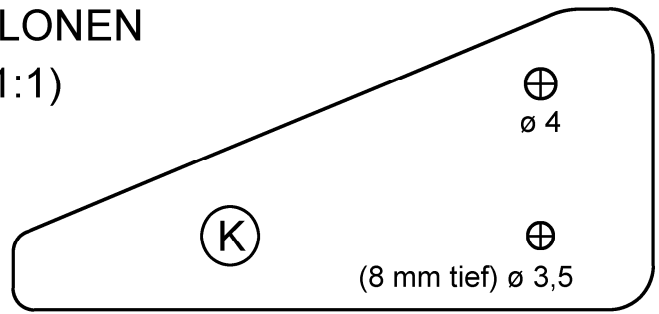
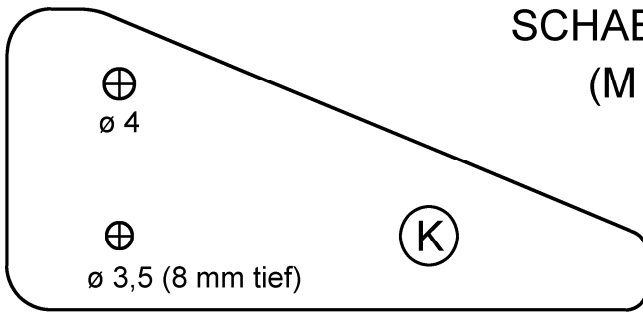


14. Bohre das Loch in der Glockenschale mit einem $\varnothing 4$ mm Bohrer auf. Halte die Schale dabei mit einer Zange fest oder spanne sie in einen Maschinenschraubstock. Schiebe die Glockenschale zusammen mit der Gummischeibe auf eine Schraube M4 x 25 und schraube sie auf die Grundplatte.

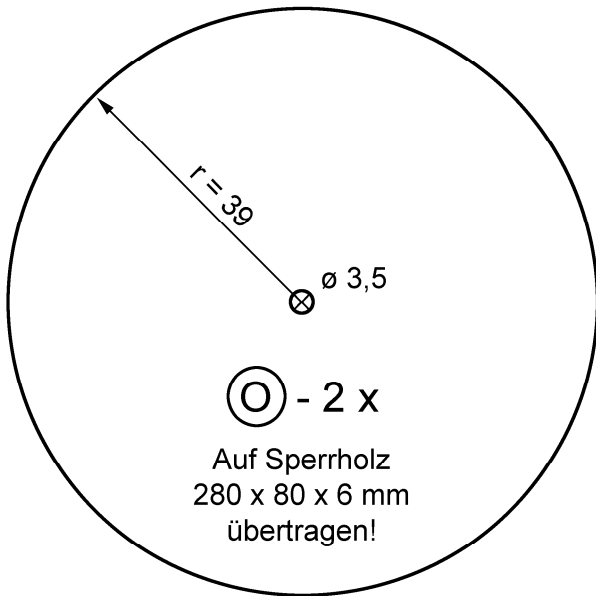
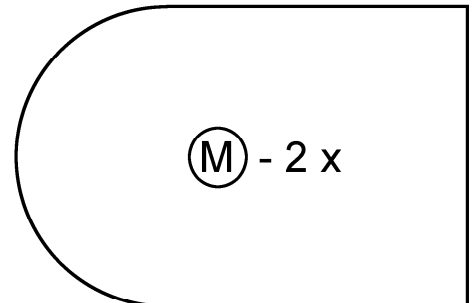


SCHABLONEN

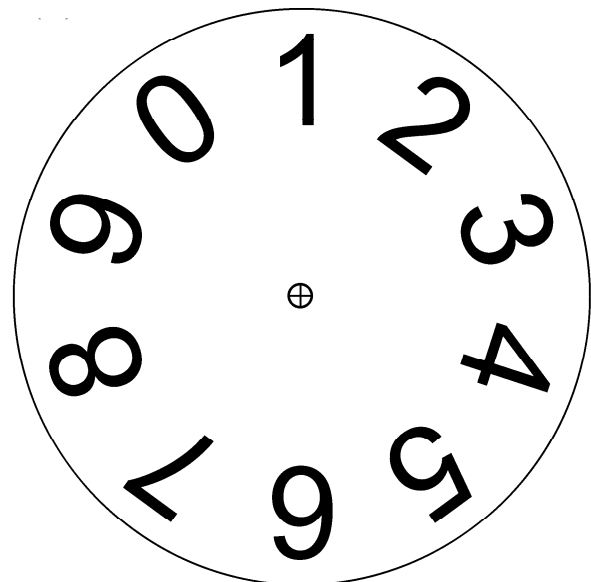
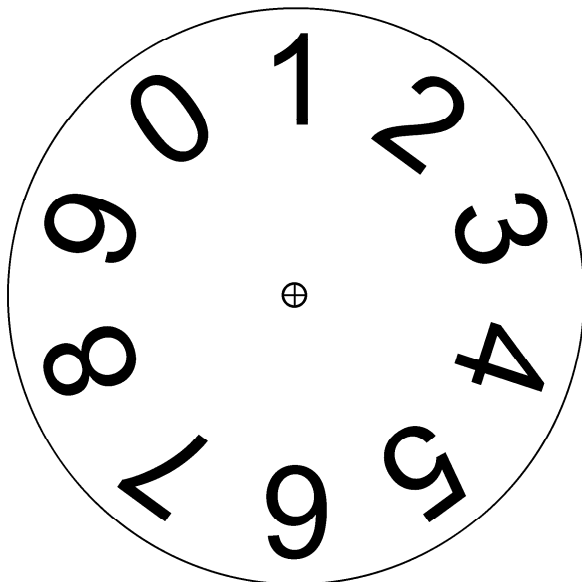
(M 1:1)



SCHABLONEN (K), (L), (M)
auf Sperrholz 420 x 40 x 10 mm
übertragen!



ZAHLENVORLAGEN
ausschneiden und auf die
2 Holzscheiben (O) kleben!



SCHABLONEN
(M 1:1)

ⓐ

Auf Sperrholz
260 x 70 x 10 mm
übertragen!

∅ 4
⊕

∅ 4
⊕

Ⓝ

Auf Sperrholz
280 x 80 x 6 mm
übertragen!