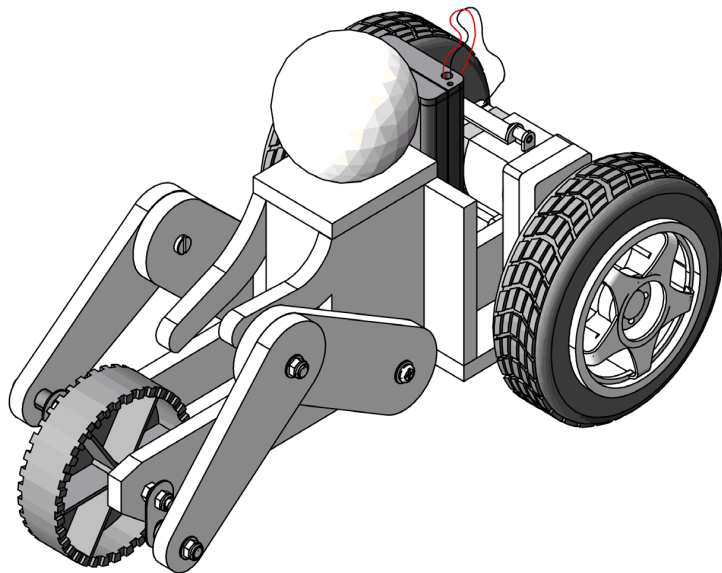
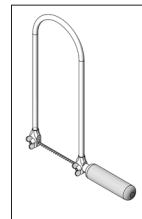


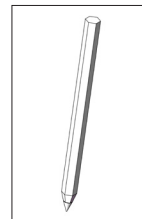
## Liegefahrzeug mit Getriebemotor



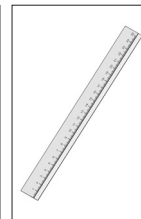
### Benötigtes Werkzeug:



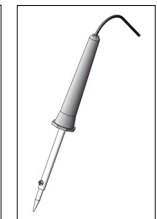
Laubsäge oder Feinsäge



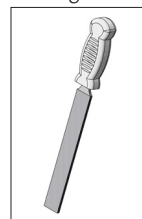
Bleistift



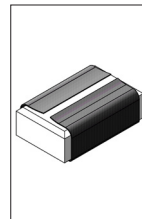
Lineal



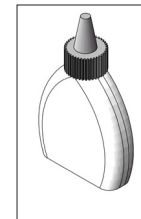
Lötkolben und Lot



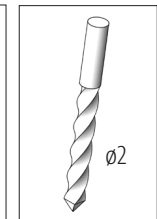
Werkstattfeile



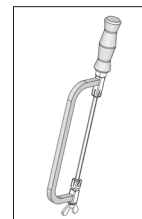
Schleifpapier



Holzleim



Bohrer



PUK-Säge



Kreuzschlitzschraubendreher



Schraubenschlüssel



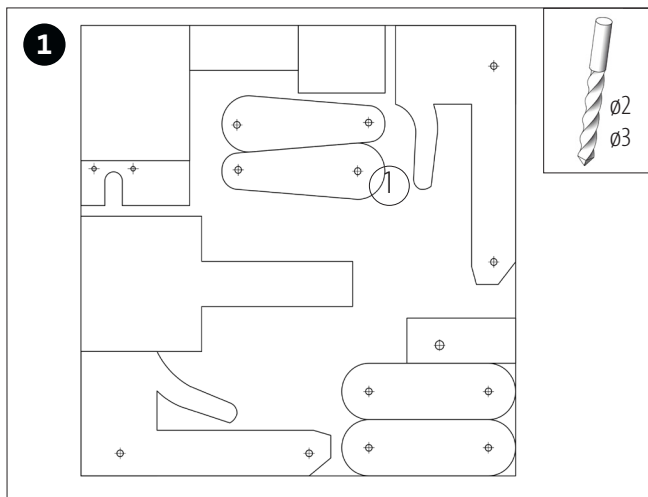
Schlitzschraubendreher

### Hinweis

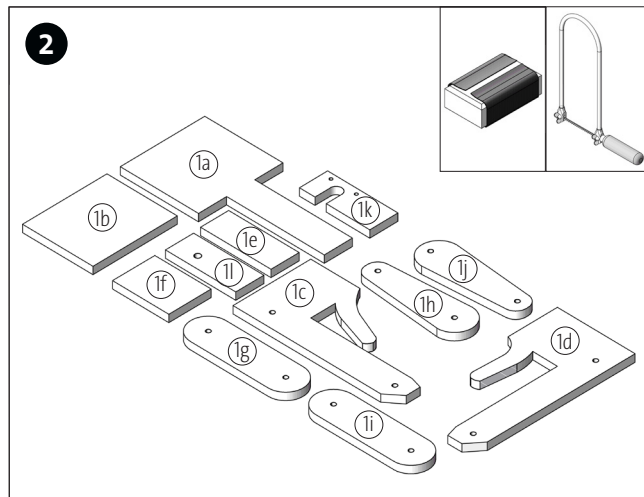
Bei den Werkpackungen handelt es sich nach Fertigstellung nicht um Artikel mit Spielzeugcharakter allgemein handelsüblicher Art, sondern um Lehr- und Lernmittel als Unterstützung der pädagogischen Arbeit. Dieser Bausatz darf von Kindern und Jugendlichen nur unter Anleitung und Aufsicht von sachkundigen Erwachsenen gebaut und betrieben werden. Für Kinder unter 36 Monaten nicht geeignet. Erstickungsgefahr!

Stückliste	Stückzahl	Maße (mm)	Bezeichnung	Teile-Nr.
Sperrholz	1	200x200x5	Grundplatte	1
Holzkuigel	1	ø40	Kopf	2
Gewindestange	1	ø3x100	Vorderachse	3
Getriebemotor	1		Antrieb	4
Schweissdraht	1	ø2x100	Hinterachse	5
Lauf rad groß	2	ø70	Hinterräder	6
Lauf rad	1	ø51	Vorderrad	7
Flachstab	2		Radaufhängung vorne	8
Batteriehalter	1		Stromquelle	9
Blechschr aube	4		Befestigung Getriebe /Beine	10
Reduzierstück	1	4/2	Reduktion Hinterrad/Achse	11
Distanzröllchen	4	ø5	Abstandshalter Beine	12
Zylinderkopfschr aube	4	ø3x16	Verschraubung Beine	13
Unterlegscheibe	10	7/3,2	Befestigung	14
Mutter	4	M3	Befestigung	15
Stopfmutter	6	M3	Befestigung	16

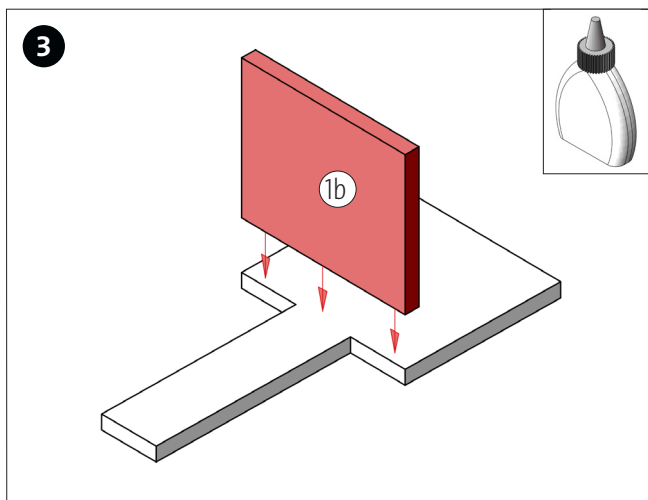
**Bauanleitung 120.841**  
**Liegefahrzeug mit Getriebemotor**



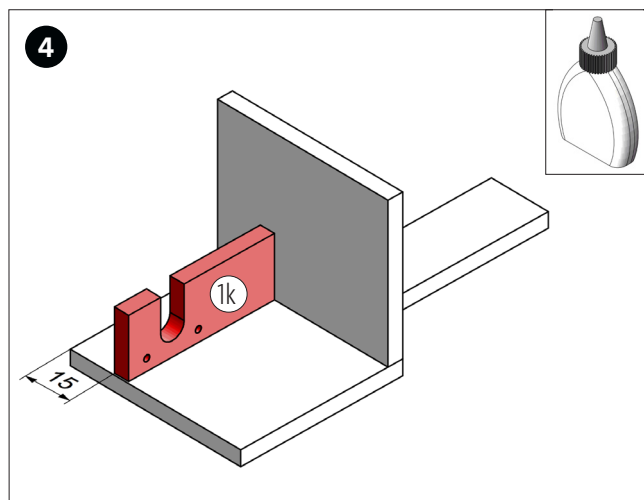
Die Schablone (Seite...) auf die Grundplatte (1) übertragen. Alle Bohrungen ( $\varnothing 2$ ,  $\varnothing 3$ mm) durch bohren.



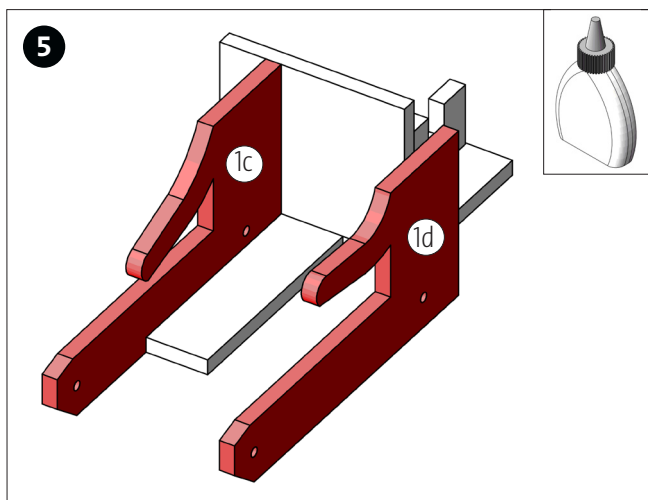
Alle Einzelteile aussägen und mit Schleifpapier säubern.



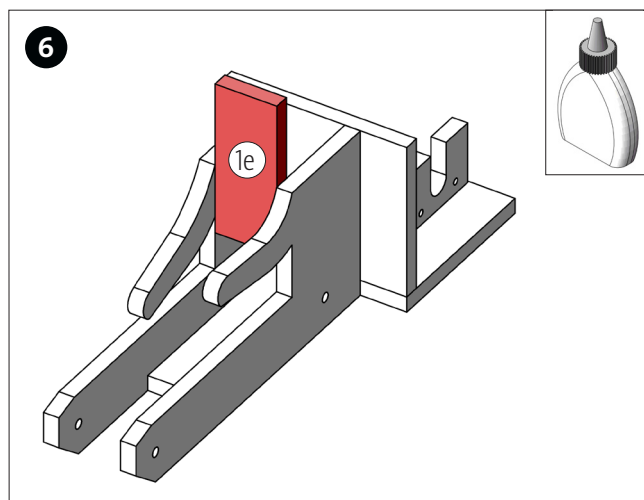
Die Rückwand (1b) wie abgebildet auf die Grundplatte (1a) aufleimen.



Die Heckleiste (1k) nach Bemaßung bzw. Abbildung aufleimen. Leim gut trocknen lassen.

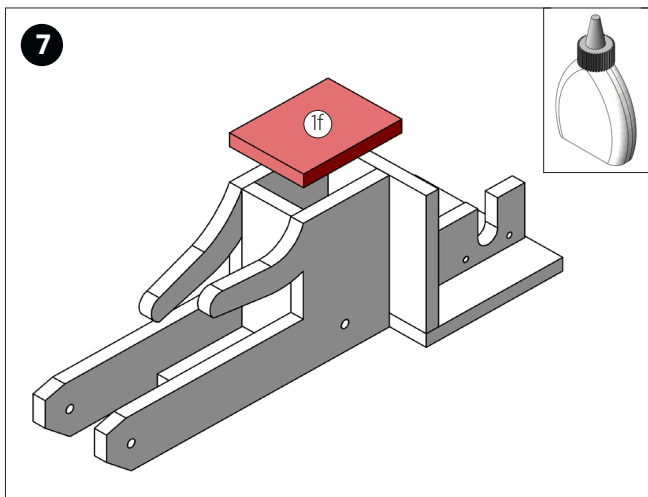


Die beiden Seitenteile wie abgebildet bündig zur Unterkante der Grundplatte (1a) und bündig zur Rückwand (1b) anleimen. Leim gut trocknen lassen.

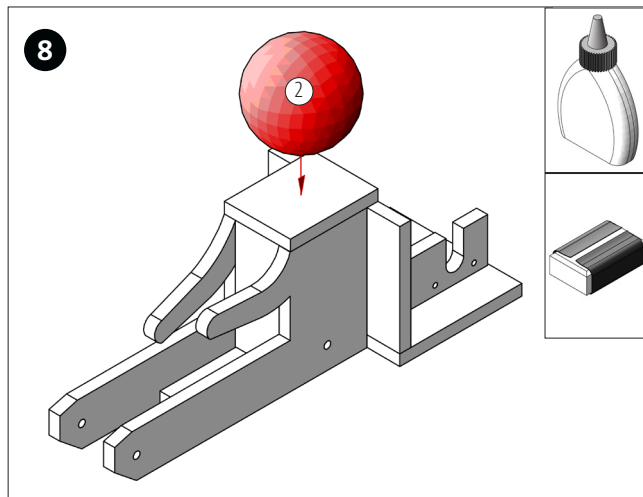


Das senkrechte Mittelteil (1e) von oben wie abgebildet einleimen.

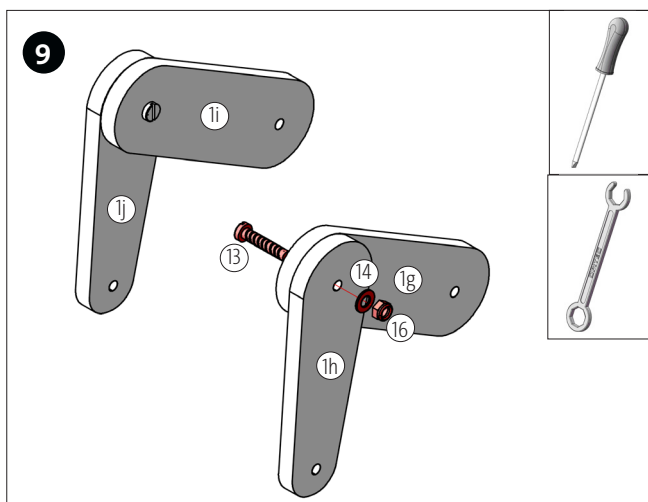
**Bauanleitung 120.841**  
**Liegefahrzeug mit Getriebemotor**



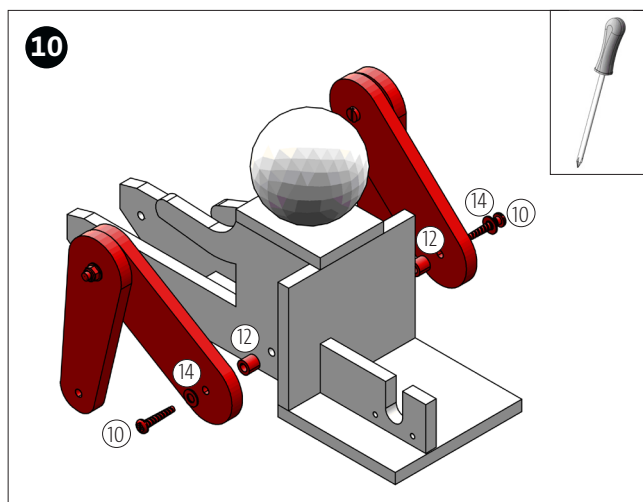
Die Abdeckplatte (1f) von oben bündig zum Teil (1e) ausgemittelt aufleimen.



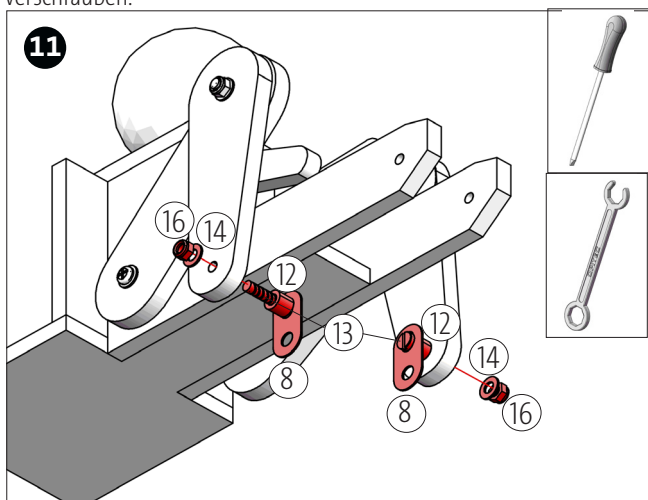
Die Holzkugel (2) an einer Seite mit Schleifpapier abflachen und mittig auf Teil (1f) aufleimen



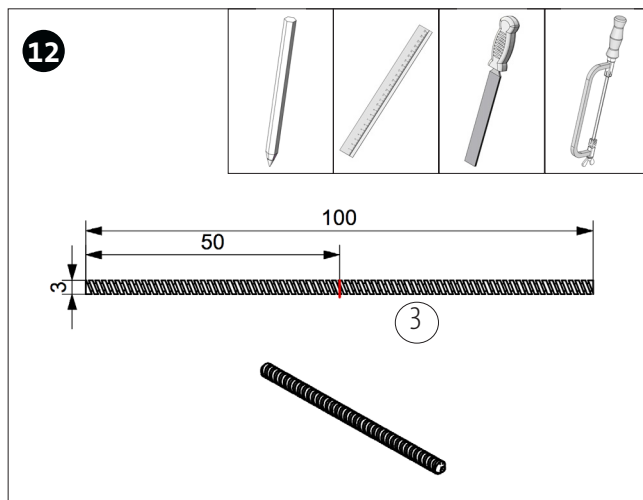
Die Teile für die Beine (1g-1j) mit jeweils einer Schraube (13), einer Unterlegscheibe (14) sowie einer Stopmutter (16) wie abgebildet verschrauben.



Die beiden Beine mit jeweils einer Schraube (10), einer Unterlegscheibe (14) sowie einem Distanzröllchen (12) anschrauben.

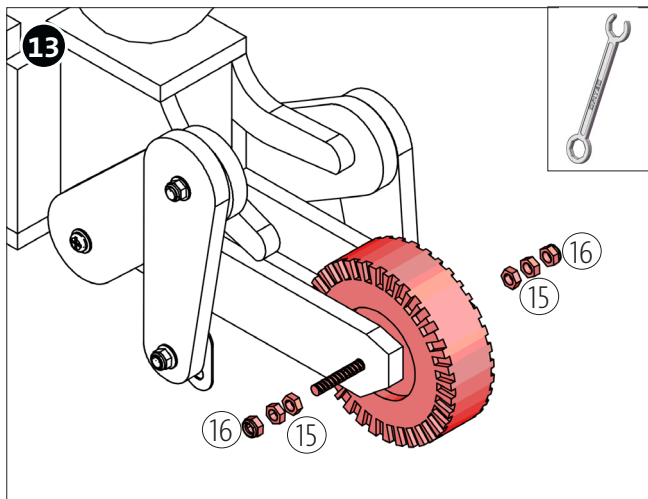


An jedem Beinende, wie oben gezeigt, jeweils einen Flachstab (8) mit einer Schraube (13), einem Distanzröllchen (25), einer Unterlegscheibe (14) und einer Stopmutter (16) befestigen.



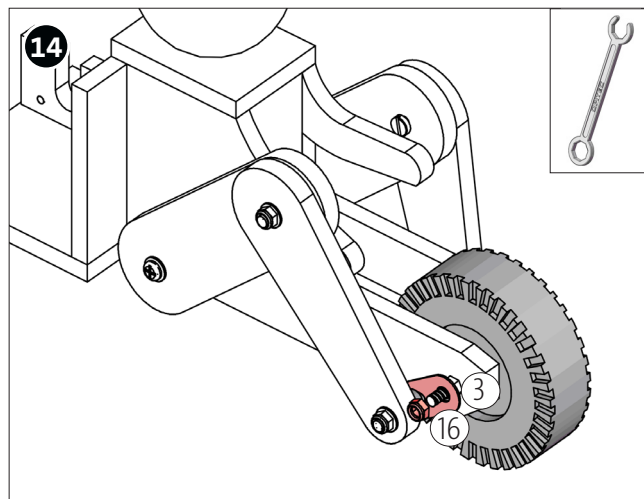
Die Gewindestang (3) nach Bemaßung halbieren und beide Enden mit der Werkstattfeile entgraten.

**Bauanleitung 120.841**  
**Liegefahrrad mit Getriebemotor**

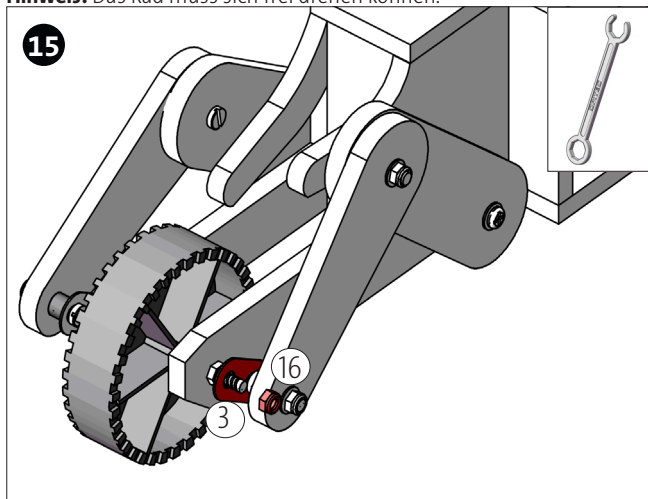


Die zugeschnittene Gewindestange mit dem Vorderrad (7) zwischen der Gabel platzieren. Von beiden Seiten mit jeweils zwei Muttern (15) und einer Stopmmutter (16) fixieren.

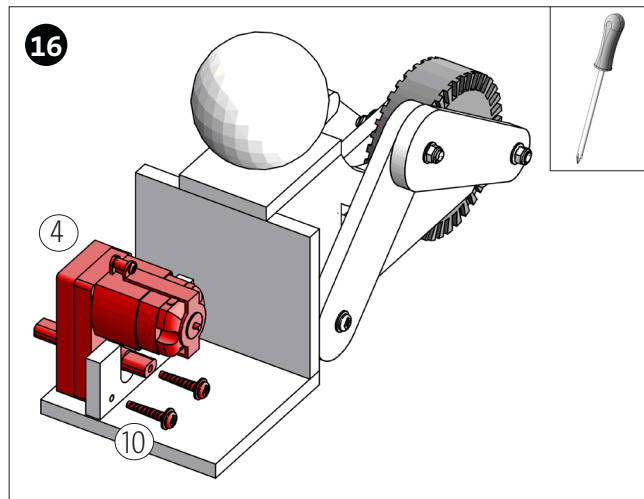
**Hinweis:** Das Rad muss sich frei drehen können.



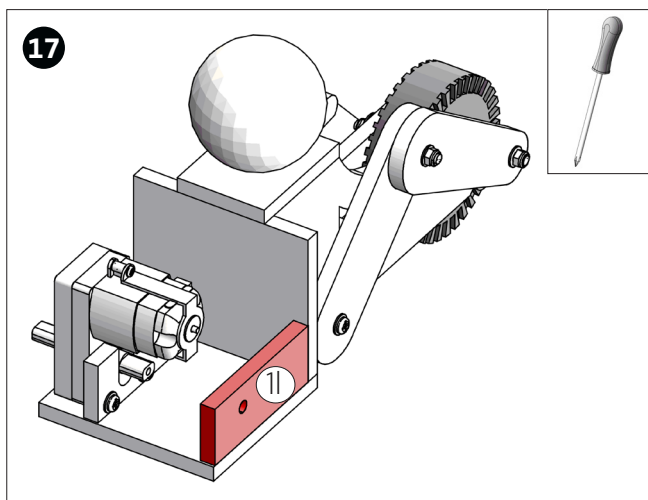
Den Flachstab (8) des linken Beins auf die Vorderachse (3) aufstecken und mit einer Stopmmutter (16) befestigen.



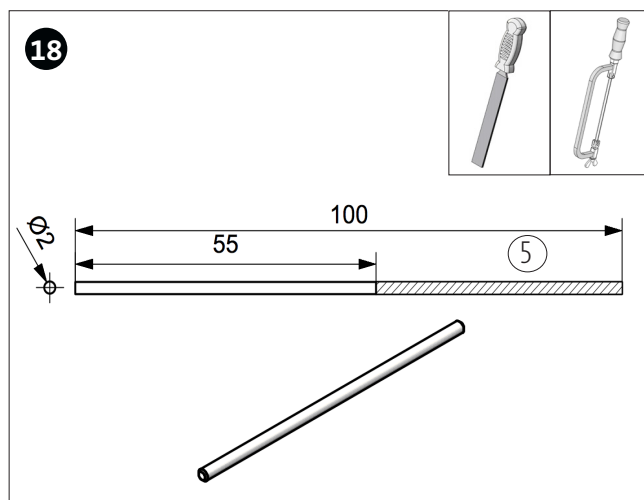
Das rechte Bein wie im Punkt 14 beschrieben ebenfalls befestigen.



Den Getriebemotor (4) wie abgebildet mit zwei Schrauben (10) am Heckteil 1k anschrauben..

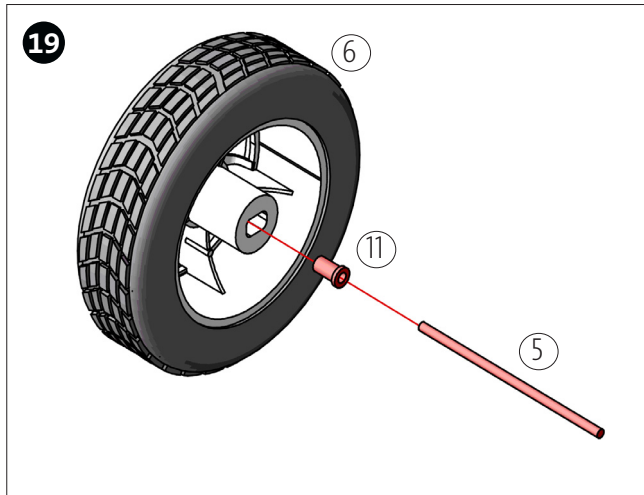


Anschließend Teil (11) wie abgebildet bündig zur Seitenkante aufleimen.

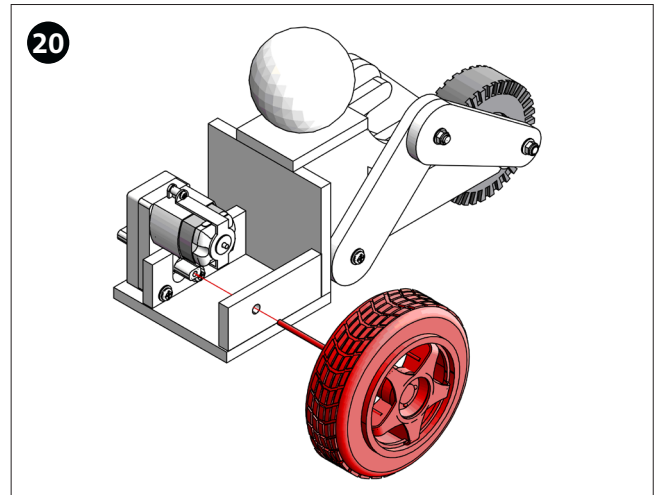


Vom Schweißdraht (5) 55mm ablängen und beide Enden mit der Werkstattfeile entgraten.

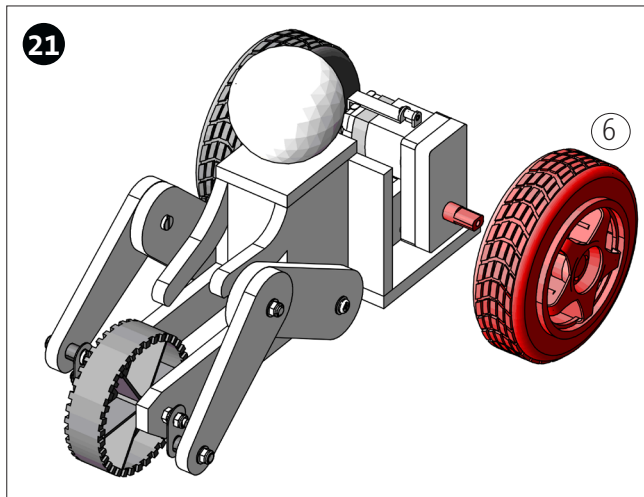
Bauanleitung 120.841  
Liegefahrrad mit Getriebemotor



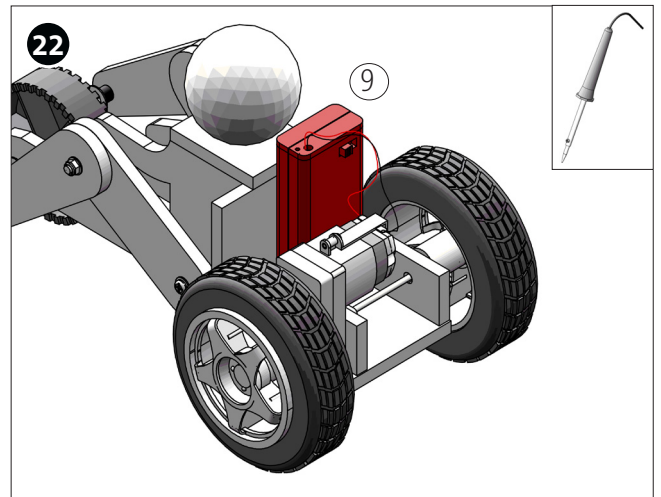
Die Achse in das Reduzierstück (11) einstecken und anschließend in die Bohrung eines Hinterrades (6) einstecken.



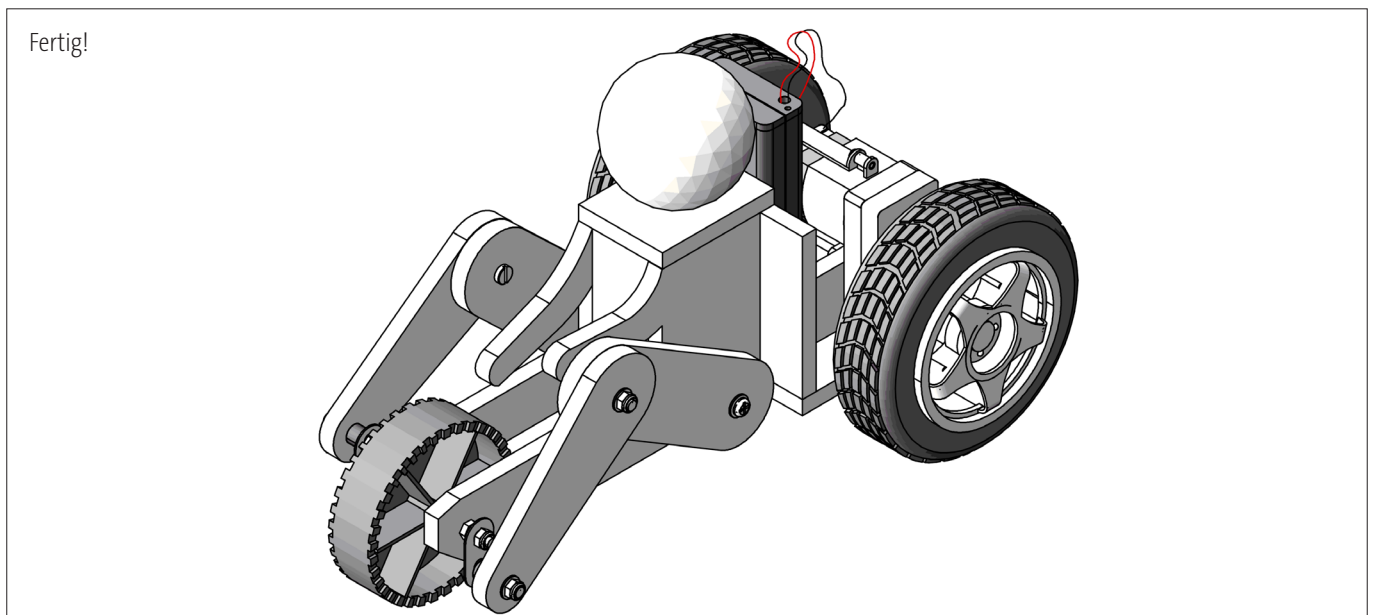
Anschließend die Achse mit dem Rad durch die Bohrung im Teil (11) führen und in der Welle des Getriebes einstecken.



Das zweite Hinterrad (6) wie abgebildet auf die Getriebeachse aufstecken.



Das rote Kabel des Batteriehalters (9) am Pluspol des Getriebes und das schwarze Kabel am Minuspol anlöten.



**Bauanleitung 120.841**  
**Liegefahrrad mit Getriebemotor**

